

BACCALAURÉAT SÉRIE S**Épreuve de PHYSIQUE CHIMIE
Évaluation des Compétences Expérimentales****Sommaire**

I. DESCRIPTIF DU SUJET DESTINÉ AUX ÉVALUATEURS	2
II. LISTE DE MATÉRIEL DESTINÉE AUX ÉVALUATEURS ET AUX PERSONNELS DE LABORATOIRE	3
III. ÉNONCÉ DESTINÉ AU CANDIDAT	4
1. Synthèse de l'éthanoate de benzyle (30 minutes conseillées)	7
2. Arrêt de la synthèse à un instant t (20 minutes conseillées).....	8
3. Exploitation et conclusion (10 minutes conseillées).....	9

I. DESCRIPTIF DU SUJET DESTINÉ AUX ÉVALUATEURS

Tâches à réaliser par le candidat	<p>Dans ce sujet, le candidat doit :</p> <ul style="list-style-type: none"> • choisir un dispositif expérimental pour mettre en œuvre un chauffage à reflux efficace ; • synthétiser de l'éthanoate de benzyle ; • mettre en œuvre une chromatographie sur couche mince ; • exploiter un chromatogramme.
Compétences évaluées Coefficients respectifs	<ul style="list-style-type: none"> • Analyser (ANA) : coefficient 3 • Réaliser (RÉA) : coefficient 2 • Valider (VAL) : coefficient 1
Préparation du poste de travail	<p><u>Précautions de sécurité</u></p> <ul style="list-style-type: none"> • Travailler sous la hotte pour prélever les réactifs. • Porter des gants et des lunettes de protection. <p><u>Avant le début des épreuves</u></p> <ul style="list-style-type: none"> • verser de l'eau chaude dans le bain-marie ; • mettre sous tension le dispositif de chauffage du bain-marie et le régler à une température aussi proche de 80°C que possible ; • placer sous la hotte un porte-tube à essais par candidat, identifié par le numéro de poste ; • mettre la lampe UV sous tension ; • placer un porte-tube à essais sous la hotte pour stocker les tubes à essais contenant le reste du mélange réactionnel à la fin de l'épreuve. <p><u>Entre les prestations de deux candidats</u></p> <ul style="list-style-type: none"> • vérifier que le bain-marie est toujours à la température de 80°C ; • dans un bidon de récupération, évacuer la quantité d'éluant restant dans la cuve à chromatographie ; • remplacer le tube à essais muni de son réfrigérant à air par un nouveau dispositif propre et parfaitement sec ; • récupérer le chromatogramme obtenu. <p><u>Prévoir aussi :</u></p> <ul style="list-style-type: none"> • un flacon contenant du milieu réactionnel (obtenu lors de la synthèse pour une durée de 20 min) au cas où le candidat n'arriverait pas à mettre correctement en œuvre la synthèse ; • un chromatogramme non révélé effectué à l'instant $t = 20$ min de la synthèse au cas où le candidat n'arriverait pas à mettre correctement en œuvre la synthèse ou la chromatographie.
Déroulement de l'épreuve. Gestion des différents appels.	<p><u>Minutage conseillé</u></p> <ul style="list-style-type: none"> • Synthèse de l'éthanoate de benzyle (30 minutes). • Arrêt de la synthèse à un instant t (20 minutes). • Exploitation et conclusion (10 minutes). <p><u>Il est prévu trois appels obligatoires de la part du candidat.</u></p> <ul style="list-style-type: none"> • Lors de l'appel 1, l'évaluateur vérifie la mise en œuvre de la synthèse de l'éthanoate de benzyle. • Lors de l'appel 2, l'évaluateur vérifie le bon choix d'un dispositif de chauffage à reflux et la pertinence des techniques expérimentales du candidat. • Lors de l'appel 3, l'évaluateur vérifie la mise en œuvre des deux techniques expérimentales. • Lors de l'appel facultatif, l'évaluateur vérifie le chromatogramme obtenu par le candidat. <p>Le reste du temps, l'évaluateur observe le candidat en continu.</p>
Remarques	<p>Les fiches II et III sont à adapter en fonction du matériel utilisé par les candidats au cours de l'année.</p> <ul style="list-style-type: none"> • L'examinateur sera attentif à la gestion du temps, afin que le candidat puisse autant que possible mettre en œuvre la chromatographie et l'exploiter : si le candidat a terminé de répondre aux questions avant la fin de la synthèse, l'examinateur pourra lui suggérer de préparer la plaque à chromatographie et d'effectuer à l'avance les dépôts autres que celui correspondant au mélange réactionnel. • Il convient de prévoir une solution diluée d'éthanoate de benzyle et une solution diluée d'alcool benzylique dans un solvant approprié (ex : la propanone). • Le candidat ne peut bien évidemment pas emporter son chromatogramme en quittant la salle en fin d'épreuve.

II. LISTE DE MATÉRIEL DESTINÉE AUX ÉVALUATEURS ET AUX PERSONNELS DE LABORATOIRE

La version modifiable de l'ÉNONCÉ DESTINÉ AU CANDIDAT jointe à la version .pdf vous permettra d'adapter le sujet à votre matériel. Cette adaptation ne devra entraîner EN AUCUN CAS de modifications dans le déroulement de l'évaluation.

Paillasse candidats

- une calculatrice type « collègue » ou un ordinateur avec fonction « calculatrice »
- un flacon d'anhydride éthanoïque sous la hotte et un bécher de prélèvement de 50 mL
- un flacon d'alcool benzylique sous la hotte et un bécher de prélèvement de 50 mL
- un flacon d'éthanoate de benzyle commercial sous la hotte et un bécher de prélèvement de 50 mL
- une cuve à chromatographie avec couvercle contenant l'éluant (mélange de trois volumes de cyclohexane pour un volume d'éthanoate d'éthyle) sous la hotte
- une pipette graduée de 2,0 mL
- une pipette graduée de 5,0 mL
- une propipette
- un tube à essais muni d'un réfrigérant à air
- un bain thermostaté ou un dispositif de chauffage avec thermostat, composé d'un cristalliseur rempli d'eau chaude pour obtenir le bain-marie, muni d'un dispositif pour maintenir un tube à essais
- un chronomètre
- un grand bécher haut, rempli d'eau et de glaçons
- trois pipettes simples
- une éprouvette graduée de 10 mL
- une plaque à chromatographie sur couche mince (CCM)
- un sèche-cheveux
- une lampe à UV
- quatre piques en bois (type cure-dents) ou quatre tubes capillaires
- une pince
- une paire de gants
- une paire de lunettes de protection

Paillasse professeur

- un cristalliseur rempli de glace à disposition des candidats
- un chromatogramme non révélé effectué à l'instant $t = 20$ min de la synthèse au cas où le candidat n'arrive pas à mettre correctement en œuvre la chromatographie

Sous la hotte

- un flacon contenant du mélange réactionnel (obtenu lors de la synthèse pour une durée de 20 min)
- un flacon contenant de l'éluant (mélange de trois volumes de cyclohexane pour un volume d'éthanoate d'éthyle)
- un porte-tubes pour récupérer les tubes à essais avec le mélange réactionnel des candidats
- deux bidons de récupération : un pour l'éluant et un pour le mélange réactionnel

Remarques

- La hotte, sous laquelle doit être placé l'anhydride éthanoïque, peut être partagée par plusieurs candidats.
- La pipette graduée de 5,0 mL permettant de prélever l'anhydride éthanoïque peut-être remplacée par un doseur distributeur de liquide à volume variable automatique si l'établissement en dispose. Dans ce cas, la liste de matériel doit être corrigée.
- Avant l'arrivée des candidats, le bain thermostaté ou le cristalliseur du bain-marie doit être mis sous tension et la température doit être proche de 80°C.
- L'alcool benzylique doit être aussi pur que possible et non oxydé.
- La CCM réalisée avec les produits purs nécessite à peu près 10 minutes.
- Les béchers de prélèvements serviront aussi pour les dépôts de la CCM.
- Le flacon contenant du mélange réactionnel pourra être utilisé par un candidat ayant eu des problèmes lors de la synthèse et/ou de la trempe.

III. ÉNONCÉ DESTINÉ AU CANDIDAT

NOM :	Prénom :
Centre d'examen :	n° d'inscription :

Ce sujet comporte **six** feuilles individuelles sur lesquelles le candidat doit consigner ses réponses.
Le candidat doit restituer ce document avant de sortir de la salle d'examen.

Le candidat doit agir en autonomie et faire preuve d'initiative tout au long de l'épreuve.
En cas de difficulté, le candidat peut solliciter l'examineur afin de lui permettre de continuer la tâche.
L'examineur peut intervenir à tout moment, s'il le juge utile.

L'utilisation d'une calculatrice ou d'un ordinateur autres que ceux fournis n'est pas autorisée.

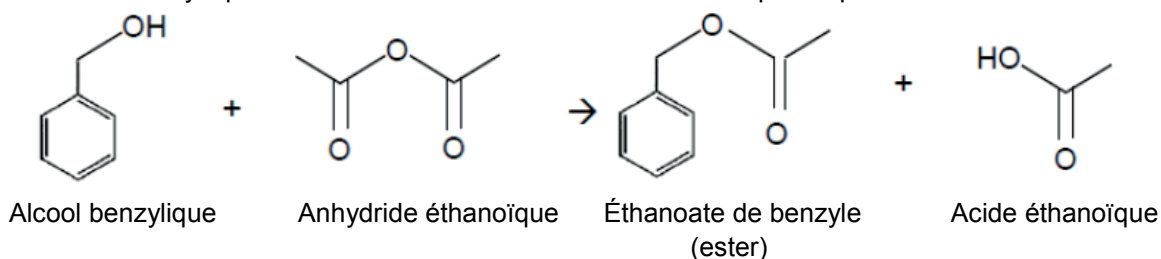
CONTEXTE DU SUJET

L'huile essentielle de jasmin utilisée en parfumerie est obtenue par une extraction coûteuse et complexe à partir de fleurs de jasmin. Cette huile contient notamment de l'éthanoate de benzyle, molécule qui peut être synthétisée industriellement à un coût moindre. Toutefois, pour optimiser la synthèse industrielle de l'éthanoate de benzyle, il est important que la durée de la transformation chimique conduisant à la formation de cette molécule soit estimée expérimentalement.

Le but de cette épreuve est de mettre en œuvre la synthèse de l'éthanoate de benzyle, de l'arrêter à un instant précis et de vérifier si la réaction est terminée ou non.

DOCUMENTS MIS À DISPOSITION DES CANDIDATS**Document 1 : Synthèse de l'éthanoate de benzyle**

L'éthanoate de benzyle peut être obtenu selon la réaction modélisée par l'équation :



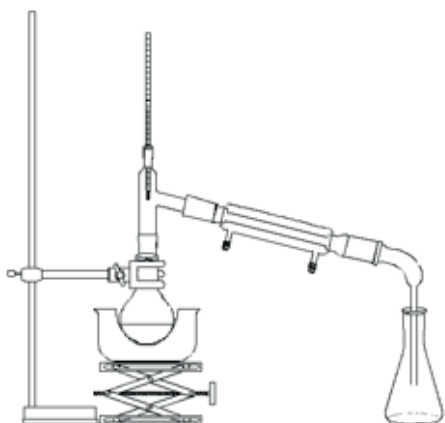
Cette réaction, considérée comme totale, conduit également à la formation d'acide éthanoïque.

Cette synthèse peut être réalisée en mélangeant 2,0 mL d'alcool benzylique (réactif limitant) et 4,0 mL d'anhydride éthanoïque (réactif en excès). Le mélange est chauffé à reflux à une température de 80° C. La verrerie utilisée doit être parfaitement sèche.

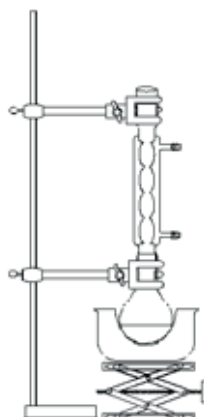
Document 2 : Données physico-chimiques des espèces chimiques mises en jeu

Nom	Masse molaire	Densité	Température d'ébullition	Révélation aux UV	Sécurité
Alcool benzylique	108 g.mol ⁻¹	1,05	205 °C	oui	
Anhydride éthanoïque	102 g.mol ⁻¹	1,08	139°C	non	
Éthanoate de benzyle	150 g.mol ⁻¹	1,04	212°C	oui	
Acide éthanoïque	60 g.mol ⁻¹	1,08	118°C	non	

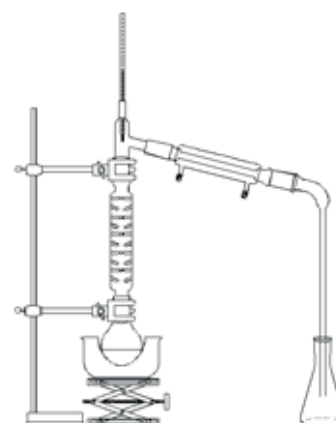
Attention, l'anhydride éthanoïque réagit violemment au contact de l'eau.

Document 3 : Différents montages de chimie organique utilisés au laboratoire

Montage 1



Montage 2



Montage 3

Document 4 : Chromatographie sur couche mince (ou CCM)

Pour mettre en œuvre une CCM dans le cadre de ce sujet :

- les échantillons à exploiter seront déposés sur une plaque à CCM recouverte de gel de silice ;
- un mélange éthanoate d'éthyle / cyclohexane sera utilisé comme éluant ;
- les taches associées aux différents dépôts seront révélées à l'aide d'une lampe UV.

Matériel mis à disposition du candidat

- une calculatrice type « collègue » ou un ordinateur avec fonction « calculatrice »

Sous la hotte :

- de l'anhydride éthanoïque, de l'alcool benzylique, de l'éthanoate de benzyle
- une cuve à chromatographie contenant déjà de l'éluant

Sur la paillasse :

- une plaque à chromatographie sur couche mince (CCM) et des piques en bois ou tubes capillaires
- divers éléments de verrerie,
- un tube à essais muni d'un réfrigérant à air
- un bain-marie
- un chronomètre
- un grand béccher haut, contenant de l'eau et des glaçons
- un sèche-cheveux
- une lampe à UV
- une pince
- une paire de gants, une paire de lunettes de protection

2. Arrêt de la synthèse à un instant t (20 minutes conseillées)

Proposer une méthode expérimentale permettant d'arrêter la synthèse à l'instant $t = 20$ min, en utilisant le matériel à disposition.

.....

.....

.....

.....

On souhaite déterminer la composition du mélange réactionnel obtenu après l'arrêt de la synthèse. Proposer, à l'aide d'un schéma légendé, une méthode expérimentale utilisant le matériel mis à disposition et permettant d'identifier les espèces chimiques présentes à l'instant $t = 20$ min.

Schéma légendé :

Schéma légendé :		

APPEL n°2

Appeler le professeur pour lui présenter les deux techniques choisies ou en cas de difficulté



Mettre en œuvre le protocole pour stopper la synthèse à l'instant $t = 20$ minutes puis celui pour déterminer la composition du mélange réactionnel.

Sans attendre la fin de l'élution, répondre à la première question de la partie 3.

APPEL n°3

Appeler le professeur pour lui présenter la mise en œuvre des deux techniques expérimentales ou en cas de difficulté



3. Exploitation et conclusion (10 minutes conseillées)

L'objectif est de prévoir l'allure du chromatogramme obtenu dans le cas où la transformation chimique est terminée, sachant que l'alcool benzylique est moins bien entraîné par l'éluant que l'éthanoate de benzyle.

Dans le cadre ci-contre, représenter le chromatogramme que l'on devrait obtenir. Justifier la proposition.

.....

.....

.....

.....

.....

.....

.....

.....

.....

.....

.....

APPEL FACULTATIF

**Appeler le professeur pour lui présenter le résultat expérimental
ou en cas de difficulté**



Identifier les espèces chimiques mises en évidence par le chromatogramme expérimentalement obtenu grâce à la manipulation réalisée à la date $t = 20$ min. Justifier.

.....

.....

.....

.....

.....

Le temps de réaction choisi est-il adapté pour optimiser le rendement de la réaction ? Discuter.

.....

.....

.....

Placer le tube à essais munis de son réfrigérant à air sous la hotte et ranger la pailasse avant de quitter la salle.